

MIKROFONIVAHVISTIN (versio: TBA 820 M)

HERKKÄ MIKROFONIVAHVISTIN KORVAKUULOKEKUUNTELUUN.

OSALUETTELO

Huom. kaikki vastukset 1/4W- ja elkot 16V tai enemmän

Mikrofoni	= Elektreettimikrofoni
TR	= BC 237 B
C1, C11	= Elko 220 μ
C2, C3, C8	= Polko 220n
C4	= Polko 330n
C5, C10	= Elko 100 μ
C6	= Elko 470 μ
C7	= Elko 47 μ
C9	= Kerko 220p
R1, R4	= 3.3k Ohm
R2	= 470k Ohm
R3	= 100k Ohm
R5	= 10k Ohm
R6	= 680 Ohm
R7	= 56 Ohm
R8	= 33 Ohm
R9	= 1 Ohm
Potentiometri	= 50k Ohm logaritminen
IC	= TBA 820 M
Kaapeli mikrofonille	= Koaksiaalinen kaapeli, esim. diodikaapeli

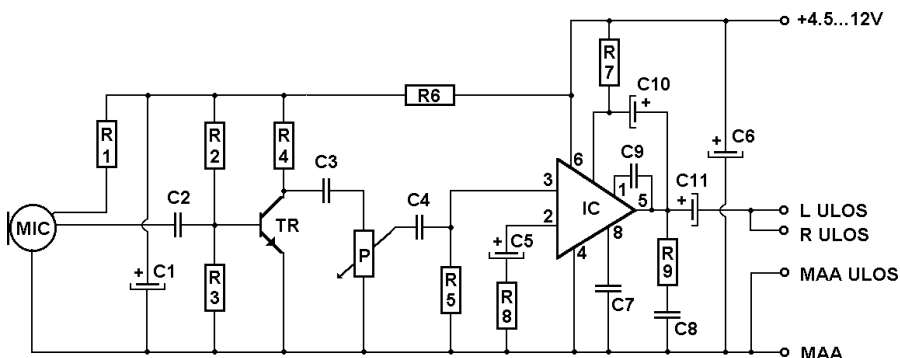
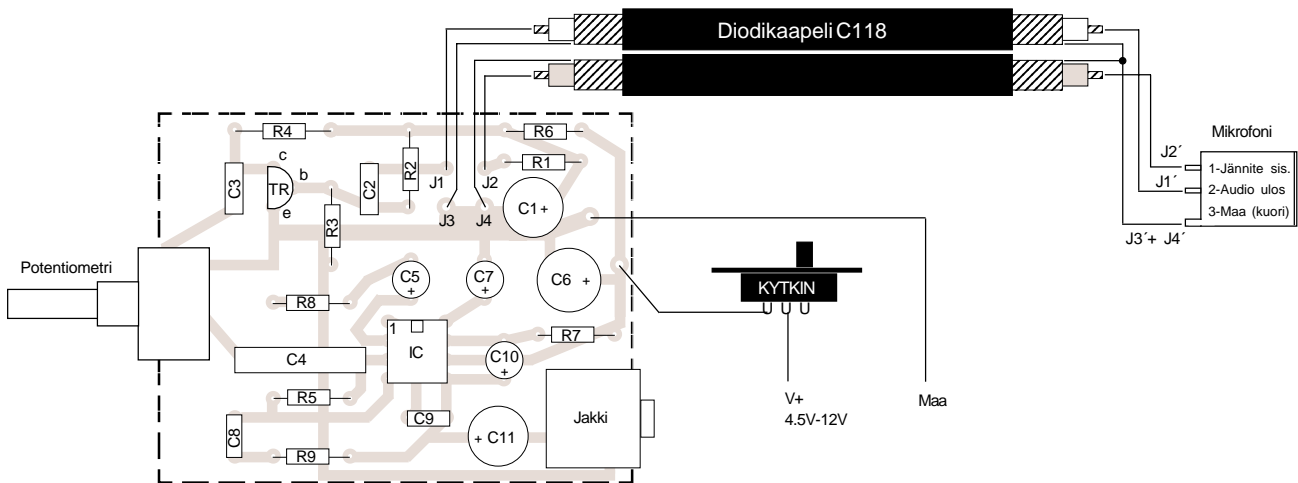
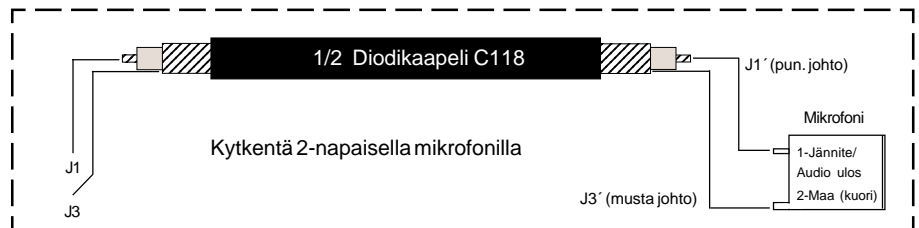
Seuraavat voidaan tapauksesta

riippuen jättää pois tai muunnella:

ICkanta	= 8-nastaa (suositeltava)
Jakki	= \varnothing 3.5mm stereojakki pp-malli
Kytkin	= Pienoisiuku- tai vipukytkin
Paristoneppari	= 9V / 6F22 -tyyppi

Lisäksi tarvitaan kytkentälankaa, stereokuulokkeet (myös pienoiskaiutin käy). Jos käytät monokuuloketta, on jakin myös oltava mono-tyyppiä. Parabolinen heijastin mikrofonin takana lisää herkkyyttä ja suuntaavuutta. Varsinkin eläimiä metsässä bongaavalle se on ehdoton. Se myös poistaa korvia rassaan vihellyksen, joka syntyy äänen kiertämisestä korvakuulokkeista mikrofonisiin.

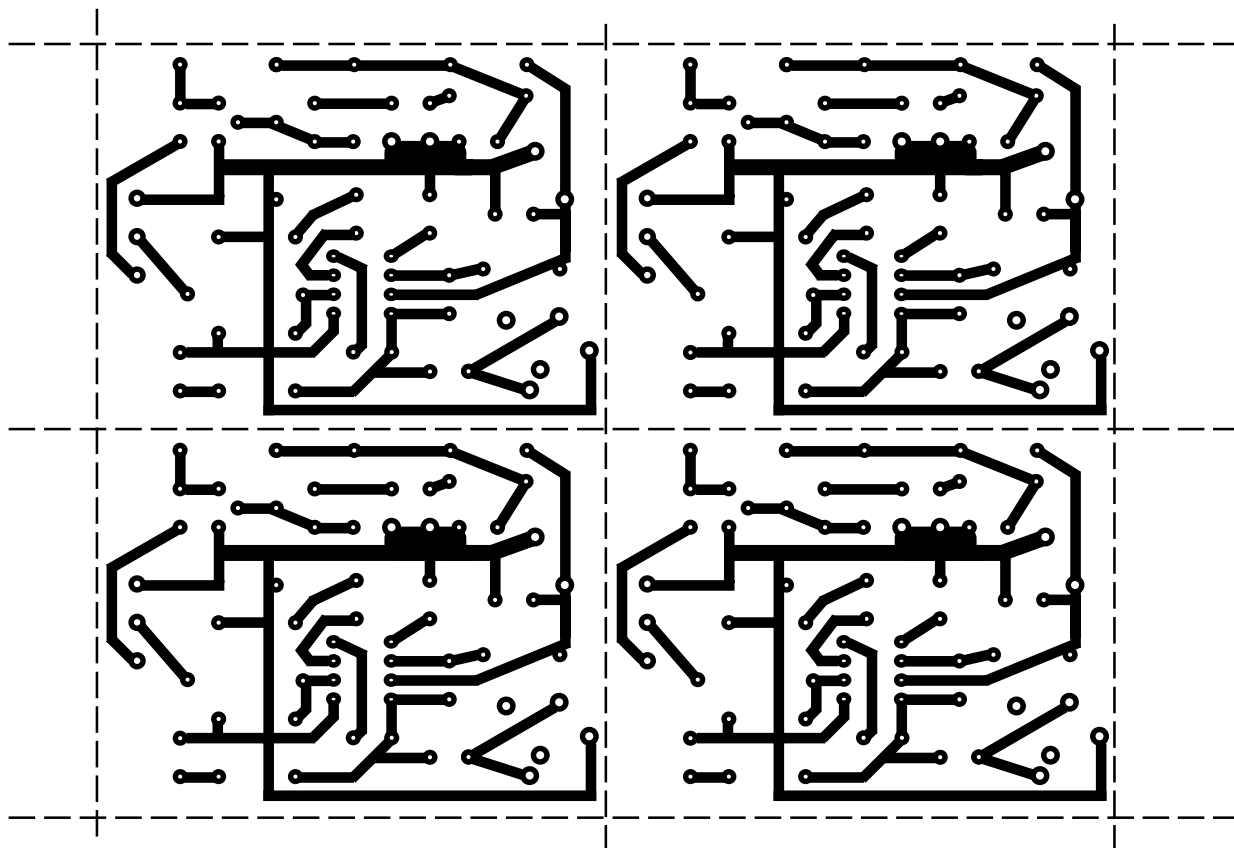
Huom. Mikrofonina voidaan käyttää myös 2-napaista mikrofonia. Tällöin sijoittelupiirroksen osoittamat johdotuspisteet J1 ja J2 oikosuljetaan keskenään, mikrofonille menevä käyttöjännite/signaalinapa (koaksiaalijohdon keskinäpää) kytketään pisteeseen J1 ja maapiuha (-mantteli) pisteeseen J3.



Huom!

Vaikkakin kytkentä toimii jännitealueella 4.5...12V, on se kuitenkin suunniteltu juuri 9V jännitteellä toimivaksi. Tällä jännitteellä kytkentä toimii kaikkein herkimmin.

JAKKI=H208



JAKKI=A-112

