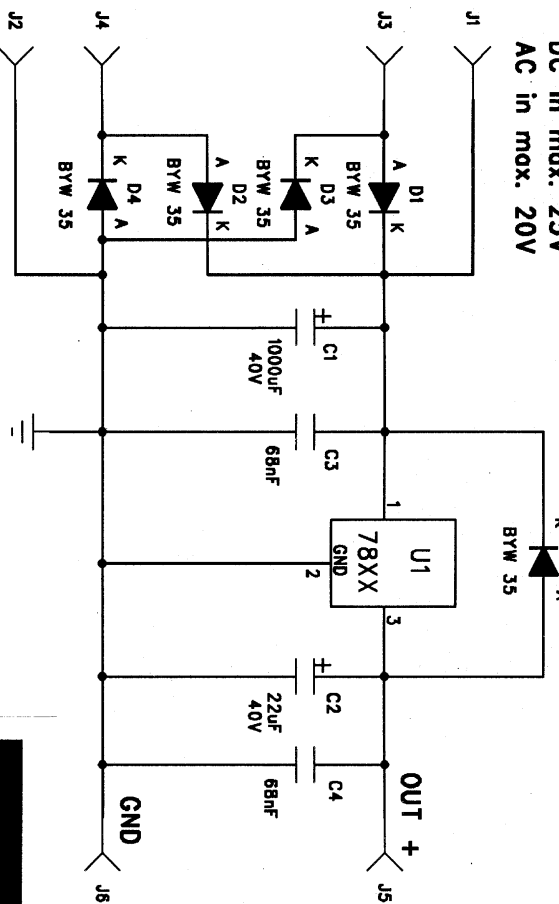


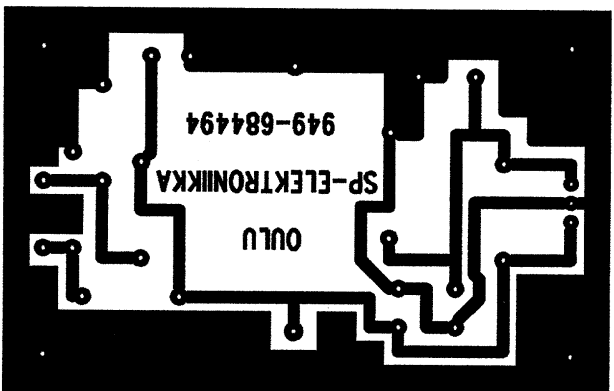
DC in max. 25V
AC in max. 20V



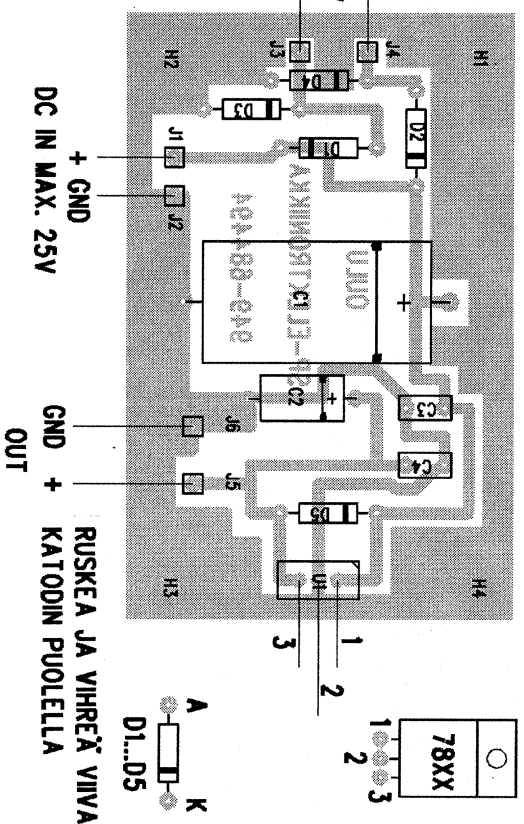
REGULAATTORI PUSSI SISÄLTÄÄ:

- JUOTOSTORNI J1...J6 6kpl
- DIODI D1..D5 BYW 35 5kpl
- KONDENSAATTORI C1 1000uF/40V 1kpl
- KONDENSAATTORI C2 22uF/40V 1kpl
- KONDENSAATTORI C3 JA C4 68nF 2kpl
- REGULAATTORI U1 7812 1kpl
- PIIRILEVY 1kpl

RAKENUSSARJAN KÄYTTÄJÄITÄ EDELLYTYTÄÄN ELEKTRONIIKAN PERUSTEIDEN TUNTEMUSTA, SEKÄ SÄHKÖTURVALLISUUS MÄÄRÄYSTEN TUNTEMUSTA. RAKENUSSARJAN VALMISTAJA EI VASTAA RAKENUSSARJAN MAHDOLLISESTI AIHEUTTAMISTA AINEELLISISTA TAI HENKILÖ VAHINGOISTA. TÄYSI VASTUU SIIRTYV RAKENUSSARJAN OSTAJALLE/KÄYTTÄJÄLLE.



AC IN MAX. 20V



DC IN MAX. 25V

OUT
RUSKEA JA VIHREÄ VIIVA
KATODIN PUOLELLA

1. JUOTA JUOTOSTORNI J1...J6
2. JUOTA KONDENSAATTORIT C3 JA C4
3. JUOTA KONDENSAATTORIT C1 JA C2. HUOMIOI KYTKENTÄSUUNTA
4. JUOTA DIODIT D1...D5. HUOMIOI KYTKENTÄSUUNTA
5. JUOTA REGULAATTORI, HUOMIOI KYTKENTÄSUUNTA
6. REGULAATTORILLE VOI LAITTA JÄÄHDYTYSELEVYN, JOS SE LÄMPENE LIIKAA
7. JOS SISÄÄNNEVÄ JÄNNITE ON DC JÄNNITETTÄ JÄITÄ DIODIT D1...D4 POIS !!!
8. SARJAN MUKANA TULEE 7812 REGULAATTORI MUTTA KYTKENNÄSSÄ TOIMII MIKÄ TAHANSA 78-SARJAN REGULAATTORI VÄLILLÄ 7805...7824
9. REGULAATTOREIDEN VIRRANKESTO VAHITTELEE VÄLILLÄ 1A..15A JA NIISSÄ ON SISÄINEN VIRRANRAJOITUS JOS PIIRI LÄMPENE LIIKAA

REGULAATTORI		
PIIRT. SUUNN.	SPn	TARK. SPn -93
		PVM

SP-ELEKTRONIIKKA